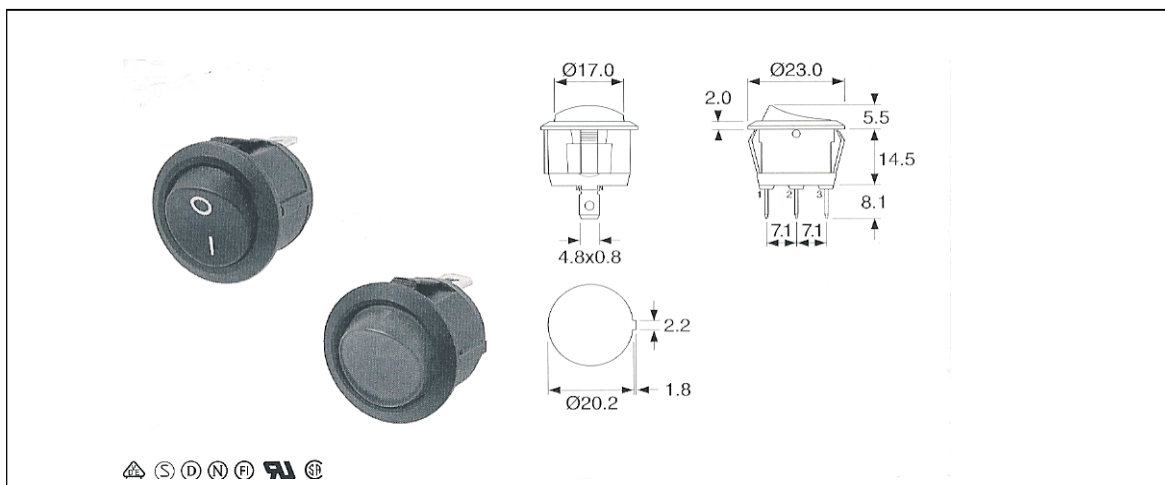


Interruttori 10A250V T85° Ø 20 Scheda A7a ed.2014



Dati tecnici

Corpo in nylon 6,6 UL94V2
 fissaggio snap-in foro 20,2mm
 Spessore pannello da 0,75 a 3mm
 Terminali :faston 4,8x0,8

Rohs

codice	tipo	descrizione
AR1311N	1 Polo	Tasto nero 0-1 ,funzione on/off
AR1311R	1 Polo	Tasto rosso lum. Funzione on/off
AR1311V	1 Polo	Tasto verde lum,funzione on/off
AR1313	1 Polo	Tasto nero,funzione on/off/on

Interruttori 16A250V IP65 Ø20

ENEC UL CE

Dati tecnici

Interruttori push con protezione 16A 250V T° max 125° vita mecc 50.000 manovre
 Infiammabilità UL 94 V2 GWFI 850 C° GWIT750° IP65
 Terminali faston 6,3 EN 61058 UL 1054

Rohs



codice	descrizione
AR123N	Interruttore unip 0-1 tasto nero
AR124N	Pulsante unip. Mom.tasto nero
AR128N	Interruttore bipolare tasto nero
AR128R	Interruttore bipol 0-1 tasto rosso
AR128V	Interruttore bipol 0-1 tasto verde

FL di Scarioni Paolo- tel. 022590633 - fax 0283412560