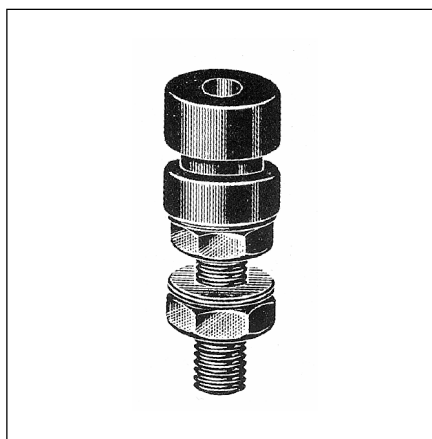


Dati tecnici



Perno in Ottone nichelato, due dadi e rondelle di tenuta: Testa ed isolanti in nylon. Tensione max d'esercizio 48V T85°. Colore nero o rosso.

Codice	tipo	L1	L2	D1	D2
D515/5	15A	50	35	5	17
D515	30A	50	35	8	17
D516	60A	60	45	10	17

L1= lunghezza totale in mm D1= diametro spinotto inseribile
L2= lunghezza sottotesta in mm D2= diametro foro alloggiamento

RoHS

Morsetti serrafilo per strumentazione



Dati tecnici

Perno in ottone nichelato, parti isolanti in nylon, colori diversi. Tensione max di esercizio 48V; testa non sfilabile a richiesta. Per spinotti da 4mm

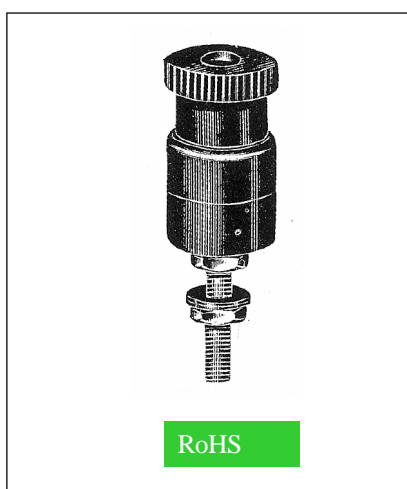
Codice	Tipo	L1	L2	D1	D2
D430	6A	35	13	4	6
D530	10A	32	12	4	7
D530.1	10A	34	11	4	7
D630	25A	40	15	4	8

nota: D530.1 completamente isolato 220V

L1= lunghezza totale in mm D1= diametro spinotto inseribile
L2= lunghezza sottotesta in mm D2= diametro foro alloggiamento

RoHS

Morsetti serrafilo da quadro



Dati tecnici

Perno in ottone nichelato, isolamento in bachelite :Completi di 2 dadi e rondella di tenuta a ventaglio. Colore nero o rosso. Tensione max d'esercizio 48V. Fornibili a richiesta con testina non sfilabile.

Codice	Tipo	L1	L2	D1	D2
D528	15A	70	40	5	11
D529	30A	80	42	8	16
D529A	100A	80	42	10	16

L1= lunghezza totale in mm D1= diametro spinotto inseribile
L2= lunghezza sottotesta in mm D2= diametro foro alloggiamento

RoHS